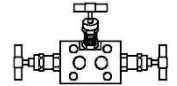


ОБРАТНЫЕ КЛАПАНЫ СВЕРХ ВЫСОКОГО ДАВЛЕНИЯ



ОБРАТНЫЕ КЛАПАНЫ

Серия 10C – 10 000 psi (690 атм)

Серия 15C – 15 000 psi (1034 атм)

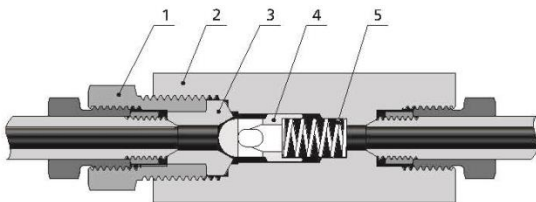
Серия 20C – 20 000 psi (1379 атм)

Серия 60C – 60 000 psi (4137 атм)

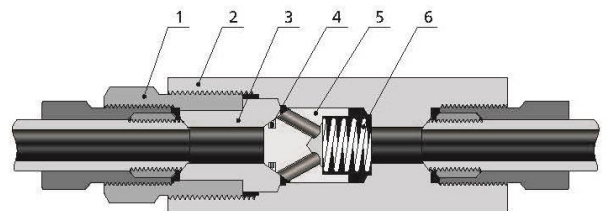


Производство Китай

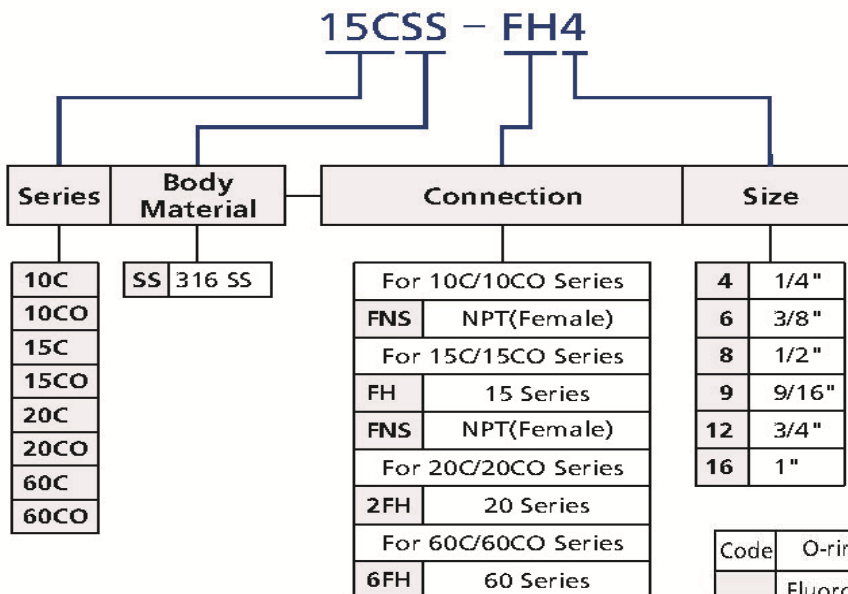
Ball Check Valves CO Series



O-Ring Check Valves C Series



Информация для заказа:



Code	O-ring Material	Temperature Range
	Fluorocarbon FKM	0 to 400°F (-17.8 to 204°C)
N	NBR	-40 to 250°F (-40 to 121°C)
K	Kalrez	-40 to 500°F (-40 to 260°C)
E	EPDM	-50 to 300°F (-45 to 148°C)

- Подробные каталоги с техническими характеристиками предоставляются по запросу