

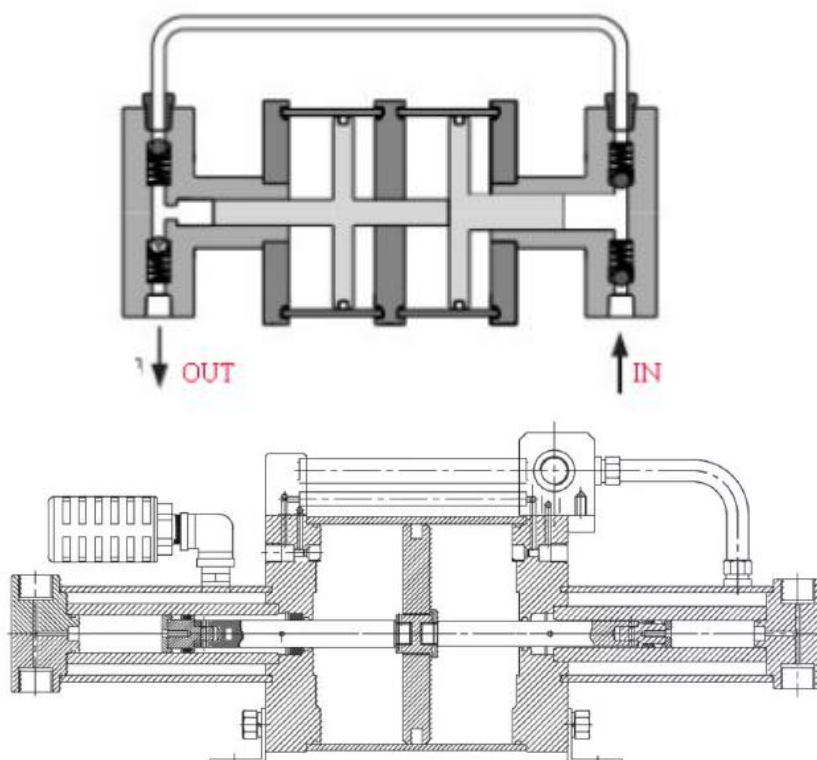
Двухступенчатый пневматический бустерный насос, для газовых систем и быстрой заправки газовых баллонов (азотом/гелием/аргоном)



Типы газов: Гелий, водород, аргон, кислород, CO₂, природный газ

Модель	Максимальное давление	Максимальный Расход	Входное подключение	Выходное подключение	Подключение для пневмопривода
GBT30/100	830 атм	192 л/мин	1/4 NPT	1/4 NPT	1/4 NPT

Принцип действия насоса для сжиженного газа с пневмоприводом:
DOUBLE STAGE ,DOUBLE HEAD DRIVEN



- Подробные каталоги с техническими характеристиками предоставляются по запросу